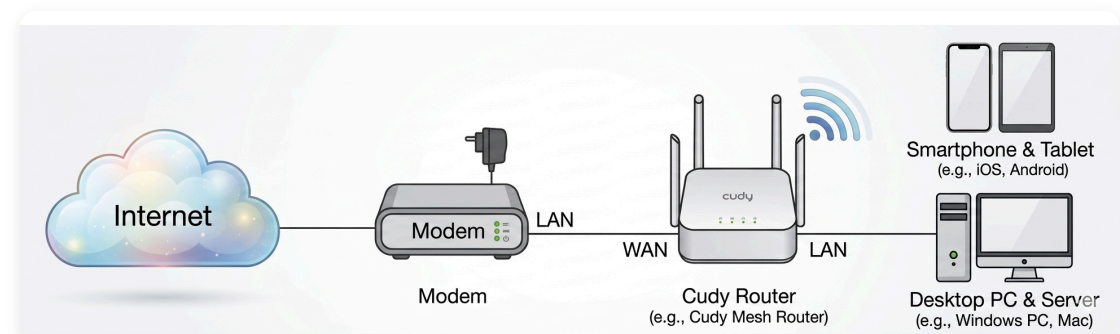


Cudy 路由器無線路由器模式設定教學

無線路由器模式是 Cudy 路由器的主要功能，提供完整的網路連線服務，包括 NAT、DHCP 等。在開始設定前，請先完成以下準備工作：

常見網路拓撲

此模式下的路由器將作為預設開道，負責管理所有網路設備的連線。



準備工作

- 關閉數據機電源：**將數據機的電源插頭拔除。
- 連接數據機與路由器：**使用網路線將 Cudy 路由器的 WAN 埠連接至數據機的 LAN 埠，此時請確保數據機仍為關機狀態。
- 重新啟動數據機：**重新接上數據機電源，並等待約 2 分鐘，讓數據機完成啟動與連線。
- 啟動 Cudy 路由器：**將 Cudy 路由器接上電源，稍等約 3 分鐘內，直到系統燈穩定常亮。
- 連接您的電腦或手機：**使用 Wi-Fi 或網路線連接至 Cudy 路由器，Wi-Fi 名稱 (SSID) 與密碼可參考機身底部貼紙。
- 確認硬體連線狀況：**檢查路由器上的 LED 指示燈是否正常亮起，確保數據機與路由器連線無誤。

注意：

請確保您的電腦在直接連接至數據機時能夠正常上網。

如果無法上網，請聯繫您的網路服務供應商。

設定步驟

步驟 1：登入管理介面

開啟網頁瀏覽器，在網址列輸入 <http://cudy.net> 或 192.168.10.1 進入設定頁面。

步驟 2：選擇「無線路由器」模式

在「快速設定」視窗中，選擇「無線路由器」，然後點選「下一步」。



步驟 3：選擇時區

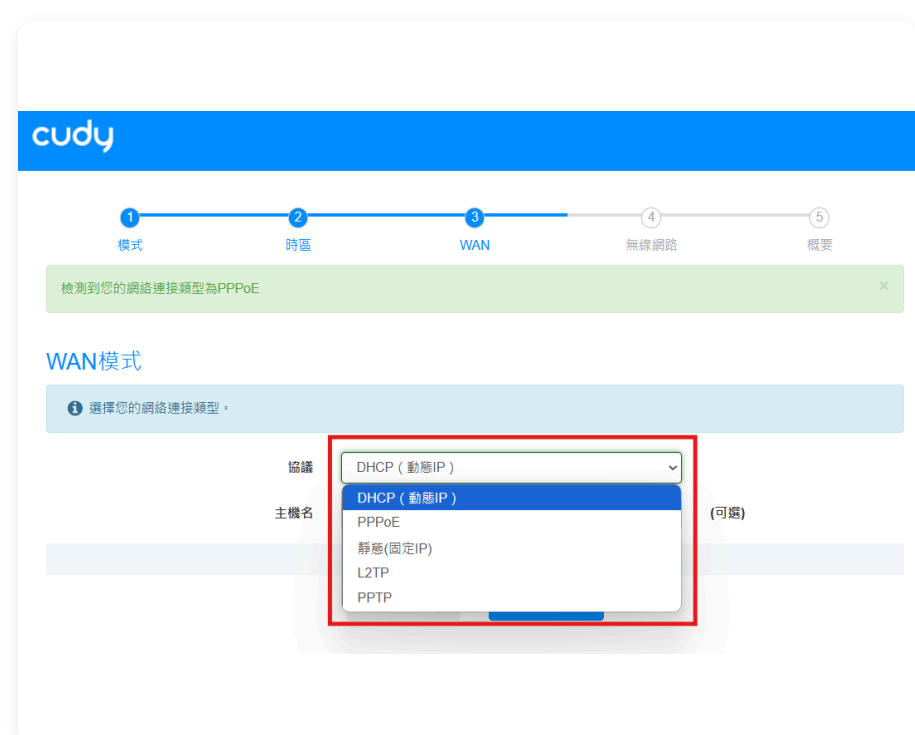
選擇您的「時區」，通常已預設為正確時區，無須更動，直接點選「下一步」。



步驟 4：選擇網路連線類型

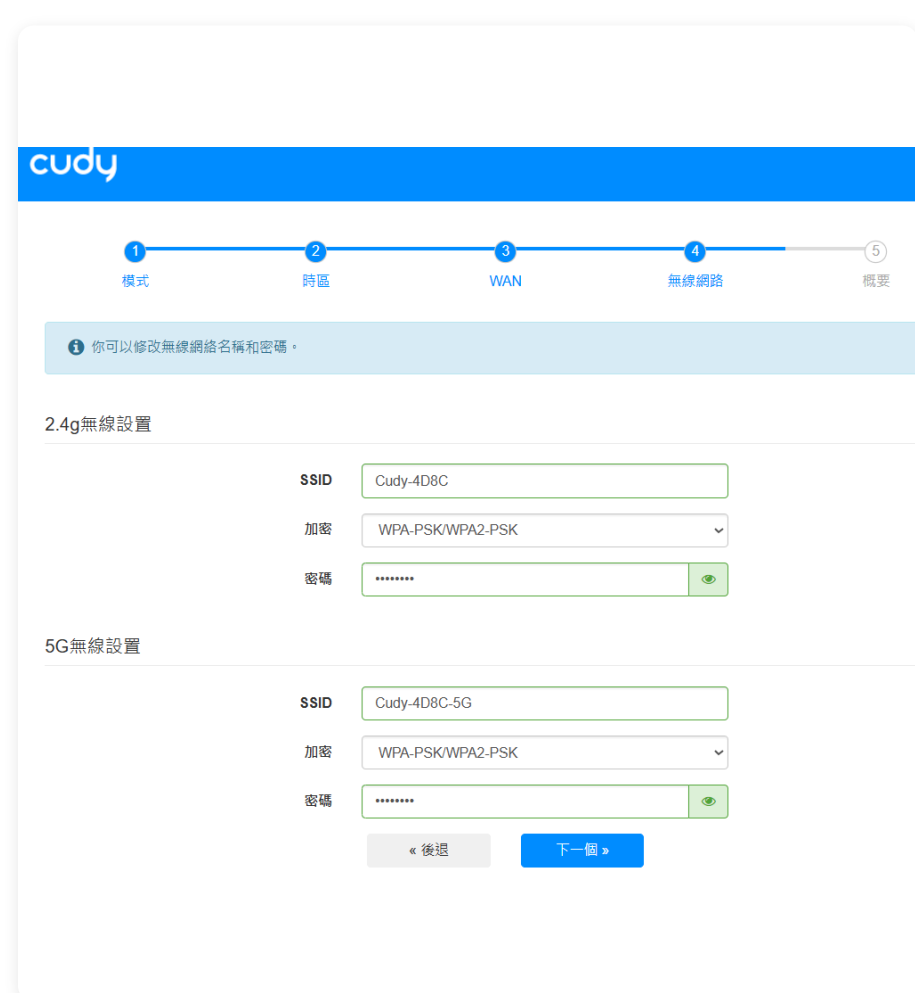
系統通常會自動偵測您的網路連線類型，此處選擇「DHCP」。

若 DHCP 失敗，請聯繫您的網路服務供應商確認。



步驟 5：設定無線網路名稱與密碼

更改無線網路名稱和密碼，或保留預設值，點選「下一步」。



步驟 6：儲存並套用設定

點選「保存&應用」以完成配置。



步驟 7：確認連線狀態

等待數秒後，如果「系統狀態」頁面顯示「已連接」，表示網路已成功設定。

