

## 什麼是有線回程？

在一個 Cudy Mesh 網路系統中，多台 Mesh 節點之間需要互相「溝通」來傳輸網路資料，這條溝通的通道我們稱為「回程」，預設情況下，Mesh 節點之間是透過 **無線 Wi-Fi** 訊號進行溝通的，這稱為「**無線回程**」。

如果您使用 **網路線** 將兩台 Mesh 節點連接起來，Cudy 系統會聰明地偵測到這條實體線路，並自動改用這條更穩定、速度更快的網路線來傳輸節點間的資料，這就叫做 **有線回程**。

相較於無線回程，有線回程能帶來更優質的網路體驗：

- **更快的速度**：網路線傳輸幾乎無耗損，能釋放 Wi-Fi 頻寬給手機、電腦使用
- **更穩定的連線**：不受隔牆、距離或無線干擾影響，節點間連線穩定
- **更低的延遲**：對於線上遊戲或視訊會議非常有幫助



### 注意事項

1. **適用型號**：Cudy 全系列支援 Mesh 功能之產品 (包括 M3000, M6500, WR3600, WR3000S, WR1500 等)
2. **主路由設定**：Cudy M 系列系統出廠時不指定主路由，首次安裝接上數據機的節點即自動成為主路由
3. **優先權**：有線與無線回程可混合組網，但一旦接上網路線，**有線回程會優先於無線回程**
4. **配對順序**：請先透過 Cudy App 將 Mesh 節點加入同一網路後，再進行有線佈線
5. **硬體要求**：若使用交換器串接，請使用至少 **Giga 級以上的交換器 (Gigabit Switch)**，避免傳輸效能受限

### 路由器模式下：

- 僅主節點可接數據機
- 其他節點請透過網路線串接在主節點的 "LAN 埠" 後方

### AP 模式下：

- 所有節點皆可透過網路線接上路由器或交換器，網路 IP 由最前端路由器/數據機統一管理

### 常見問題 FAQ

#### Q1 可以關閉有線回程嗎？

A：可以，只需拔除節點間的網路線，系統即會自動回到 Wi-Fi 無線回程模式

#### Q2 我家是樓上樓下，要怎麼佈線？

A：只要每層樓的網路線都接到同一個網路來源 (如交換器)，並確保模式正確，即可跨樓層使用，達到最佳效能

#### Q3 是否每台節點都必須用網路線連接？

A：不一定，Cudy Mesh 支援混合回程。您可以部分走 Wi-Fi、部分走有線。例如子節點 2 因距離較遠，可透過網路線接入子節點 1

#### Q4 我可以把所有 Cudy Mesh 裝置都接在數據機/交換器上嗎？

**路由器模式**：僅主路由接數據機，其餘節點接在主路由後方，避免迴圈導致網路中斷

**AP 模式**：您可以將所有節點接在交換器或數據機上運作

#### Q5 怎麼知道我的節點是否啟用了有線回程？

A：在 Cudy App 裡查看。若連線狀態圖示顯示為 **RJ45 插頭** 或顯示「有線連接」，即代表生效

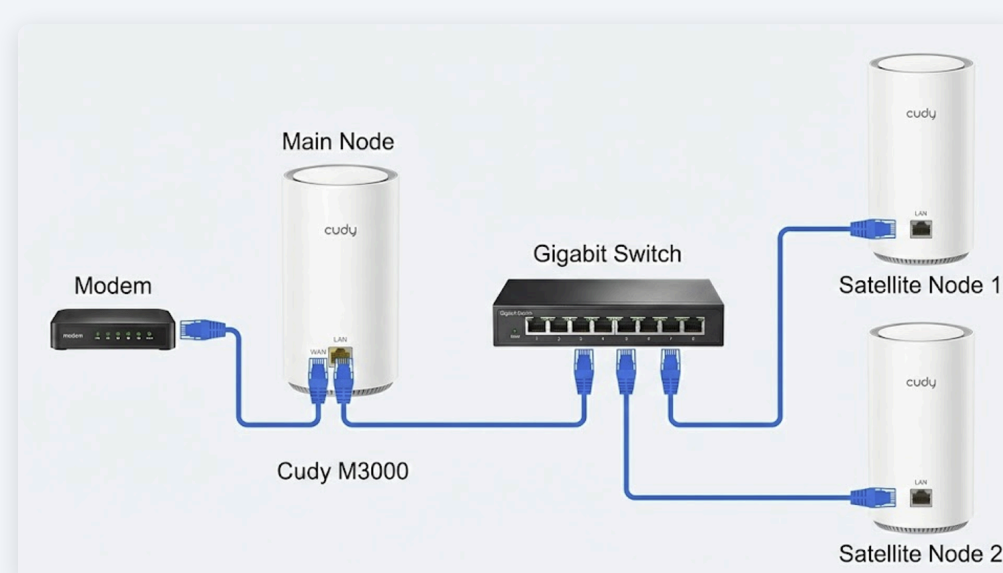
#### Q6 如果有線回程沒生效怎麼辦？

A：請檢查：1. 更換其他網路線測試；2. 嘗試跳過交換器直接對接測試；3. 確保交換器未阻擋相關協定封包

#### Q7 可以使用交換器串接嗎？剩餘 LAN 埠可以接電腦或印表機嗎？

A：可以。LAN 埠數量依產品不同提供 1-4 個，M 系列主節點需連接來源網路，其餘多個埠可用於有線連接電腦、NAS 等設備

**注意**：請確保只有一條來源網路線進到交換器，避免接錯導致網路迴圈及異常



#### Q8 可以混用不同型號組成 Mesh 後使用有線回程嗎？

A：可以，Cudy 路由器大部分都能混合建立網狀網路(除了 LT300)，並支援有線回程功能