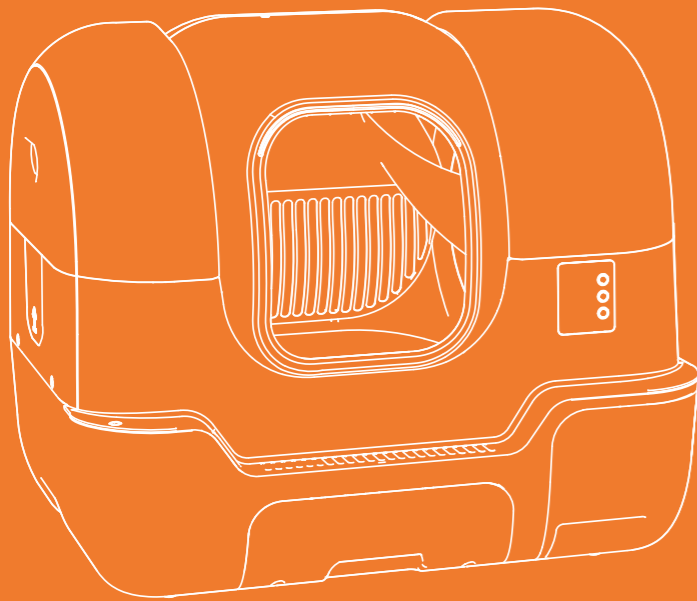


# 寵上寵智能全自動貓砂盆

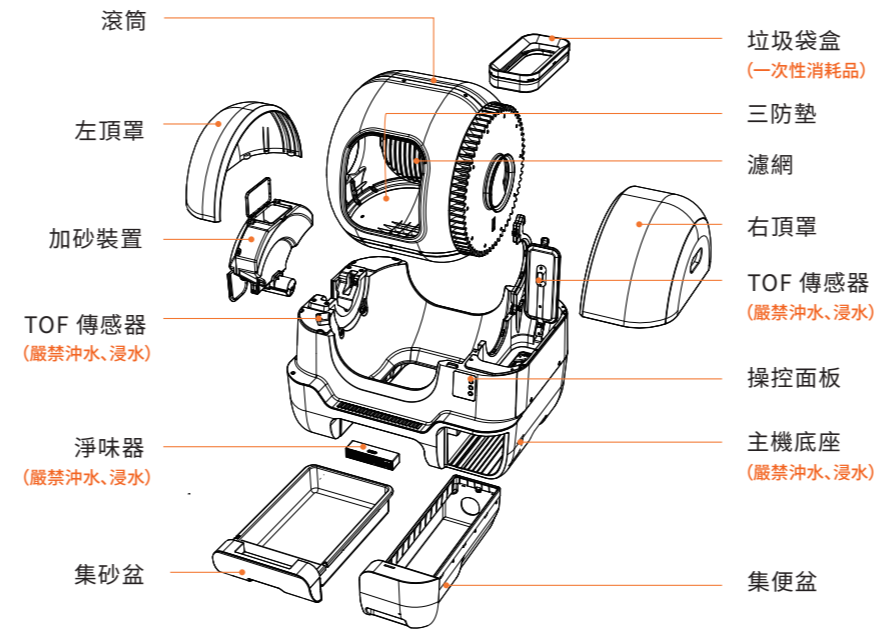
(自動打包 + 自動補砂)

## 使用指南



使用產品前請仔細閱讀使用說明書，並妥善保管

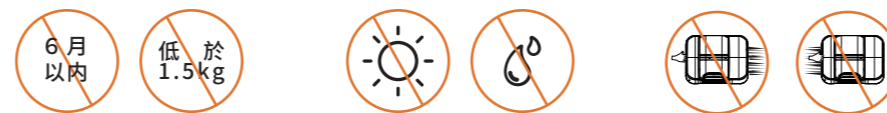
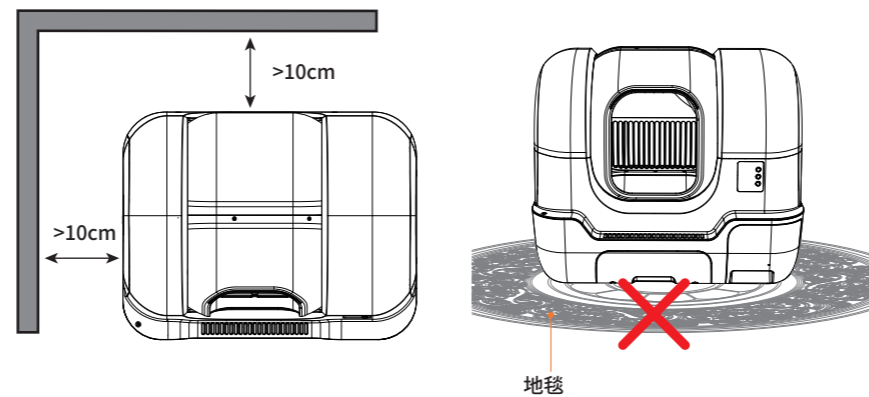
## 1. 產品結構圖



## 2. 安全提示

### 使用前準備

產品取出後，請將本設備安裝在距離牆距離大於 10 厘米，且確保放置在平坦的硬質地板上，請勿安置在地毯上 (因設備帶有稱重感應器靠牆和放置在不平的位置會導致重量不準，設備判定錯誤等)



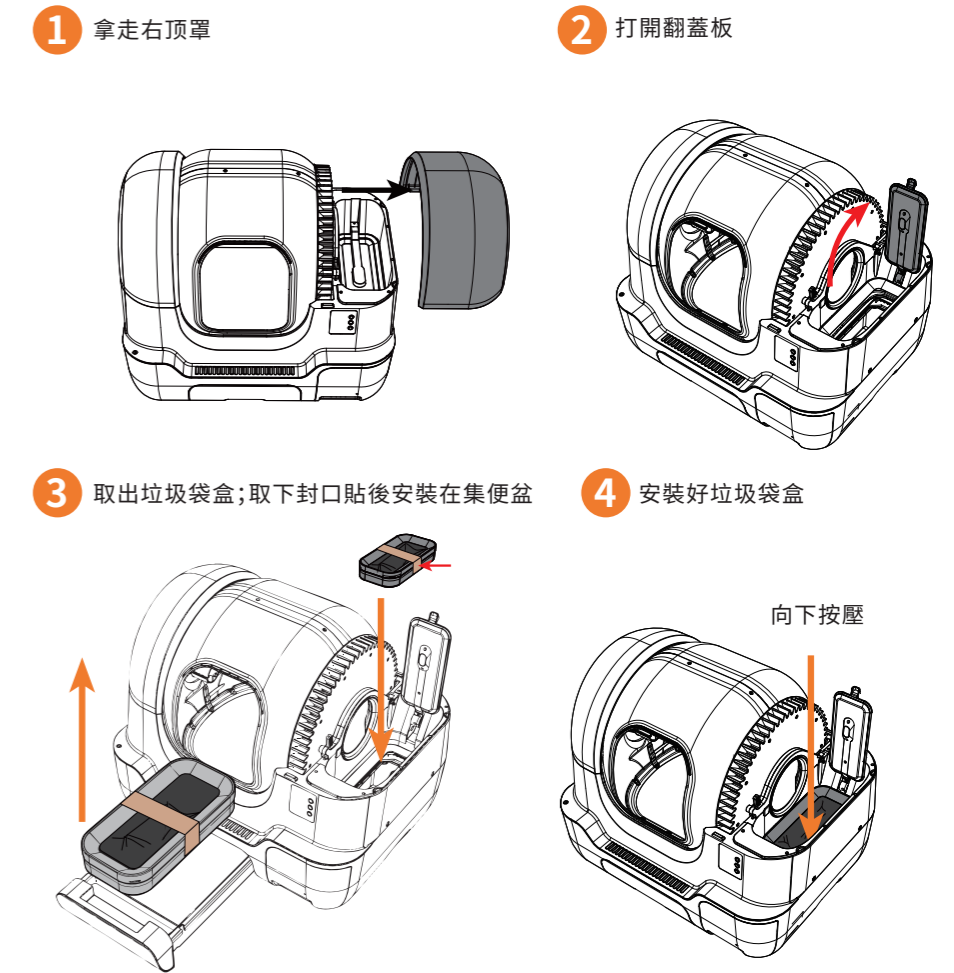
一般情況下，嚴禁 6 個月以內的幼貓使用，嚴禁體重低於 1.5kg 的貓使用。

請勿將設備放置在潮濕空間或太陽直射處。主機底部嚴禁浸水或泡水。

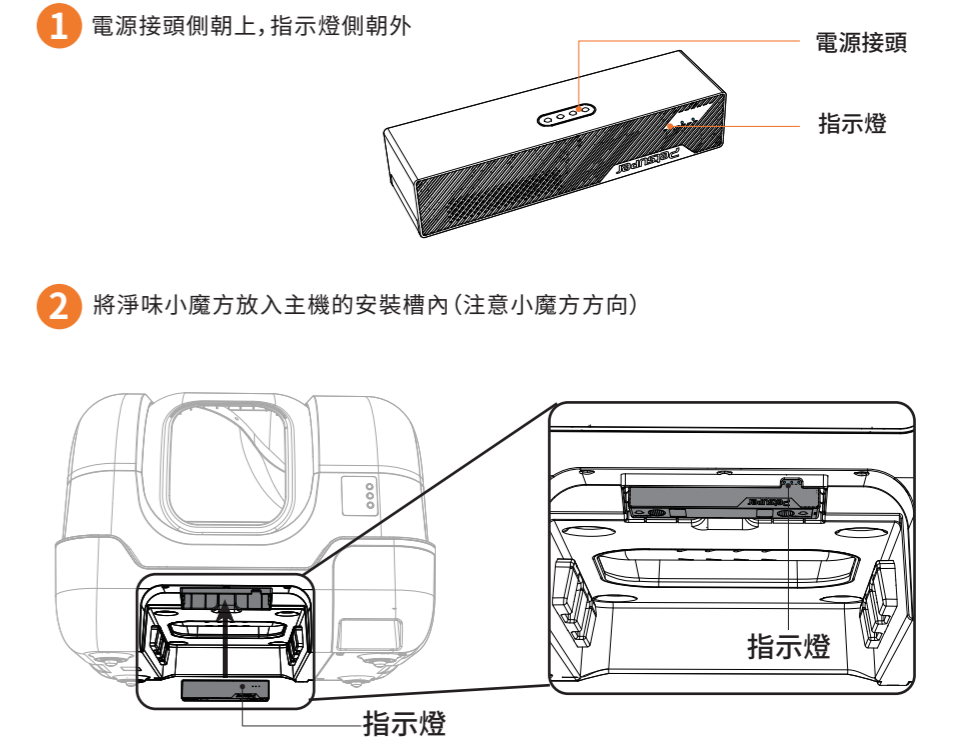
請勿暴力拖動或推動設備。需移動設備時，通過手提位先抬起設備，再進行移動。

## 3. 安裝

### 1. 垃圾盒的安裝



### 2. 淨味小魔方的安裝

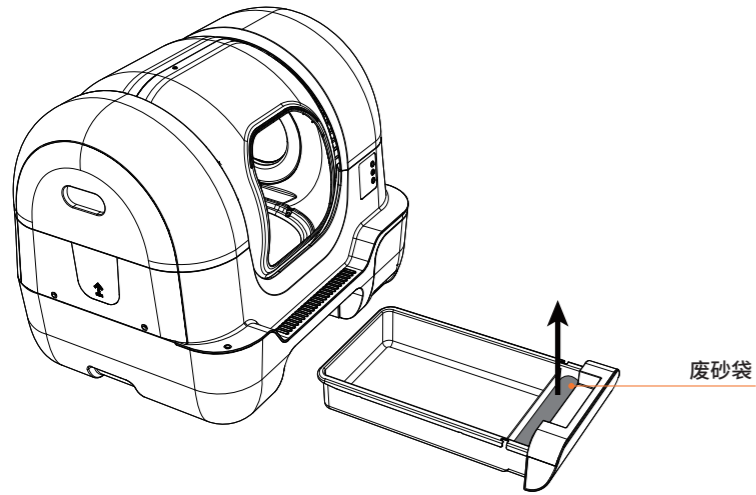


\*注：電源接頭側朝上，指示燈側朝外

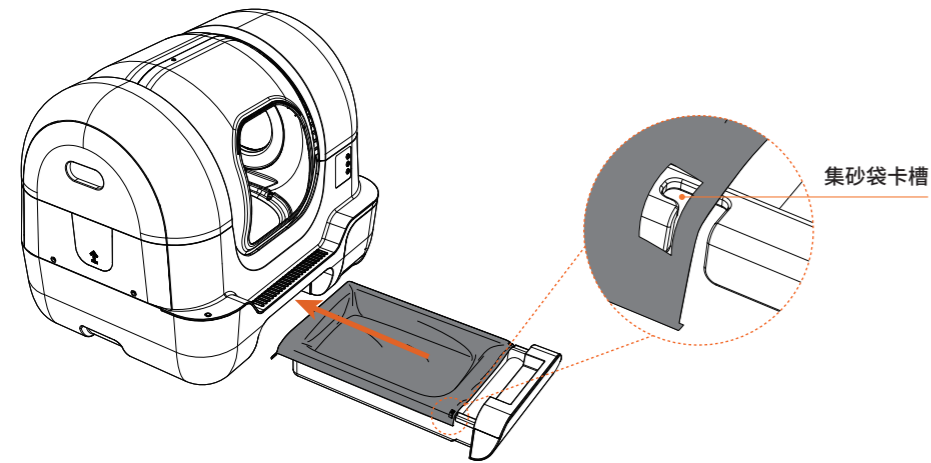
\*注：淨味小魔方安裝完畢後效果

### 3. 集砂袋安裝

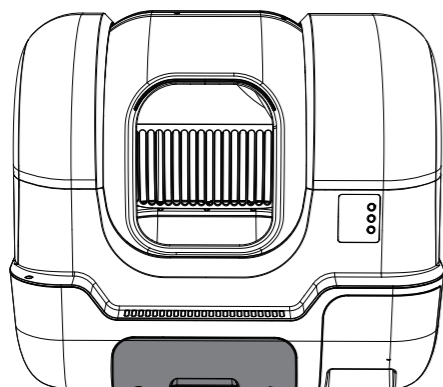
1 從集砂盆中取出一個集砂袋 (如圖所示, 集砂盆中有集砂袋放置格)。



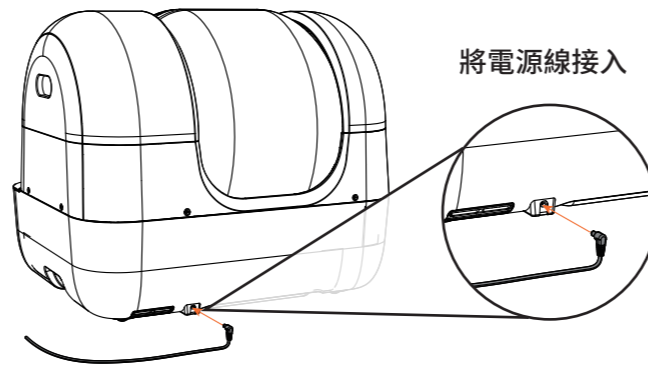
2 將集砂袋兩頭卡在兩邊卡槽中 (如圖所示), 然後將集砂盆向箭頭方向推入。



3 集砂盆安裝後的效果 (正面示意圖)



## 4. 設備通電

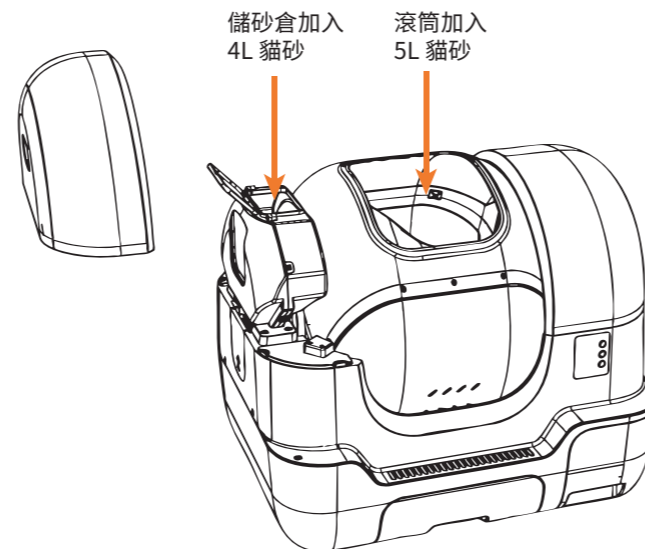


## 5. 給設備加砂

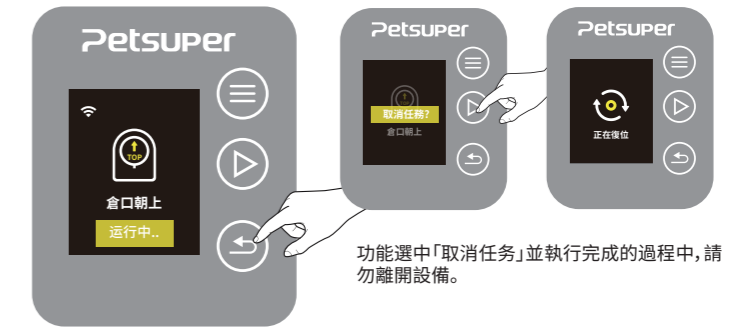
1. 设备操作界面将“仓口朝上”选中后使滚筒仓口朝上;



2. 將左頂罩取下, 分別往滾筒裡加入 5L、儲砂倉加入 4L 的貓砂



### 3. 加完砂後在操作介面取消任務, 完成加砂



## 6. 連接設備

### 1. 連接 APP

從 App Store 或安卓應用市場下載應用: 寵上寵 APP 進入 App「首頁」, 點擊「+」添加對應設備。根據提示綁定設備。

顯示圖標	狀態	顯示說明
	白色	已配網, 網絡正常
	紅色	未配網或網絡離線



掃碼下載  
「寵上寵 APP」

### 2. APP 遠端控制

寵上寵 APP 內可遠端設定不同貓砂盆參數。



掃描二維碼  
觀看「寵上寵 APP」使用教學

