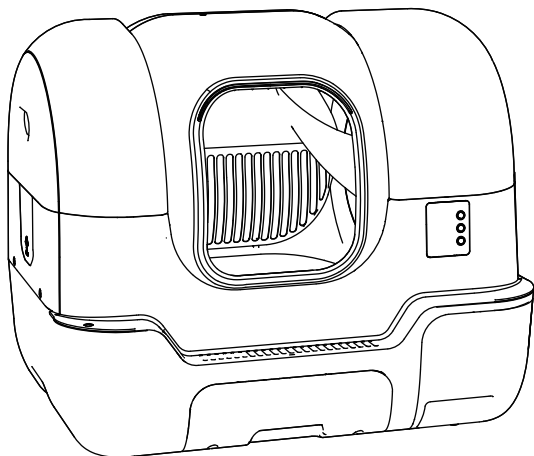


Petsuper<sup>®</sup>

# 寵上寵智能全自動貓砂盆

(自動打包 + 自動補砂)

## 使用說明書



使用產品前請仔細閱讀使用說明書, 並妥善保管

# 目錄

## 使用提示

敬告用戶 .....	第1頁
使用安全指導 .....	第1-2頁
配件清單 .....	第3頁

## 使用說明

產品簡介 .....	第4-6頁
產品安裝 .....	第7-12頁
APP使用 .....	第13頁
功能介紹 .....	第14頁
故障處理 .....	第15-17頁
自動清砂與自動打包功能說明 .....	第18-20頁

## 使用與維護

清洗與維護 .....	第23-27頁
-------------	---------

## 產品規格與保障

售後服務卡 .....	第28頁
維修記錄 .....	第29頁
故障排查 .....	第30頁
環保清單 .....	第31頁
產品參數 .....	第32頁

(售後服務卡請剪下後使用)

# 敬告用戶

- 感謝您選購寵上寵智能全自動貓砂盆，寵上寵讓科技改變養寵方式，讓養寵更輕鬆、快樂。
- 本產品電源適配器必須使用符合國家標準的插座，並進行可靠接地，任何情況下切勿切除或拆除電源適配器。
- 使用前請仔細閱讀本產品說明書。一經安裝或使用，即表示已經仔細閱讀並接受下列安全指導。
- 由於違規操作而導致的任何意外及損失，本公司概不負責亦不承擔任何法律責任。
- 本聲明的解釋權和修改權歸本公司所有。

## 使用安全指導

### 重要安全說明

**\*不遵守下列條款可能導致產品無法正常使用，或其他意外損失**

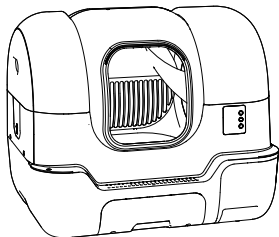
- 需嚴格按說明書安裝和使用設備。
- 嚴禁 6 個月以內的幼貓使用，嚴禁體重低於 1.5kg 的貓使用。
- 本產品適用於結團性貓砂（如豆腐貓砂、混合貓砂、膨潤土貓砂、礦砂），請勿使用非結團性貓砂（如水晶貓砂等）。
- 不能用尖銳物品劃傷、磨花顯示屏。
- 請在室內環境使用，請勿放置在陽光正射的地方使用，請遠離火源。
- 本產品為安全低電壓供電，但寵物撕咬電線仍會引發漏電風險。請注意在使用產品時固定和隱藏電源線，避免被寵物撕咬的可能。
- 請勿將設備放置於高溫高濕環境中。
- 如發現寵物咬線行為，請及時制止。
- 請使用原裝適配器，否則會損壞設備或者造成安全隱患。

- .請放置於水平的硬質地面上, 避免碰觸牆壁。
- .請勿傾倒設備, 避免安全隱患。
- .本產品主機底部禁止浸水或泡水。
- .本產品底部有稱重傳感器, 搬運時請注意輕抬輕放。
- .如長時間不使用或移動本產品, 請拔掉電源線。
- .如有兒童使用此設備, 請確保在成人引導下使用。
- .請在專業人員的指導下進行維修, 以免造成各種意外傷害。
- .禁止在設備頂部放置物品或按壓設備頂部, 防止影響設備正常工作。
- .在小長假前, 請務必檢查智能自動貓砂盆內貓砂是否充足, 以及集便盒內空間, 是否足夠。
- .如遇產品使用問題請及時聯繫客服。

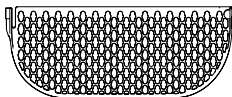
# 01

## 配件清單

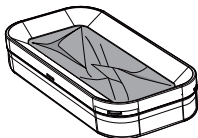
\*打開設備包裝後，請確認設備是否完好，及對照下圖確認配件是否齊全。



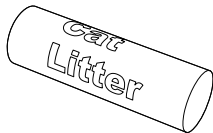
貓砂盒×1



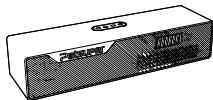
短孔濾砂網(礦砂專用)×1



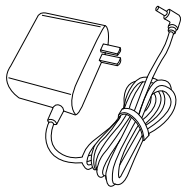
垃圾盒×1



廢砂袋×1



淨味小魔方PC01×1



電源適配器×1

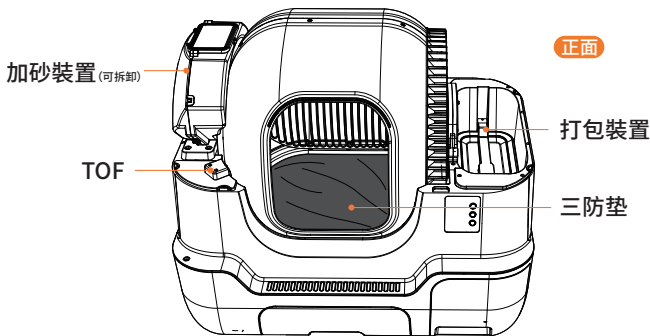
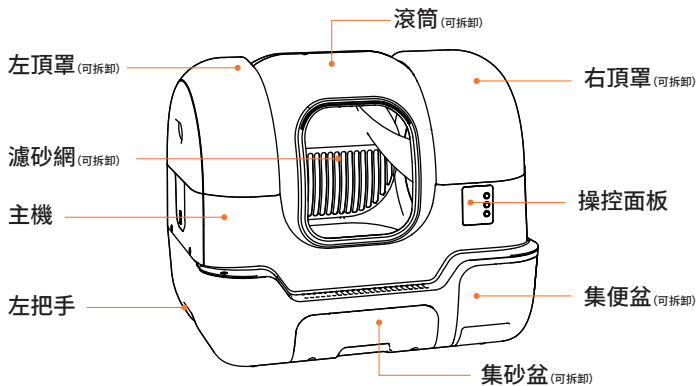
說明書

說明書×1  
(含保修卡、合格證)

# 產品介紹

## 部件說明

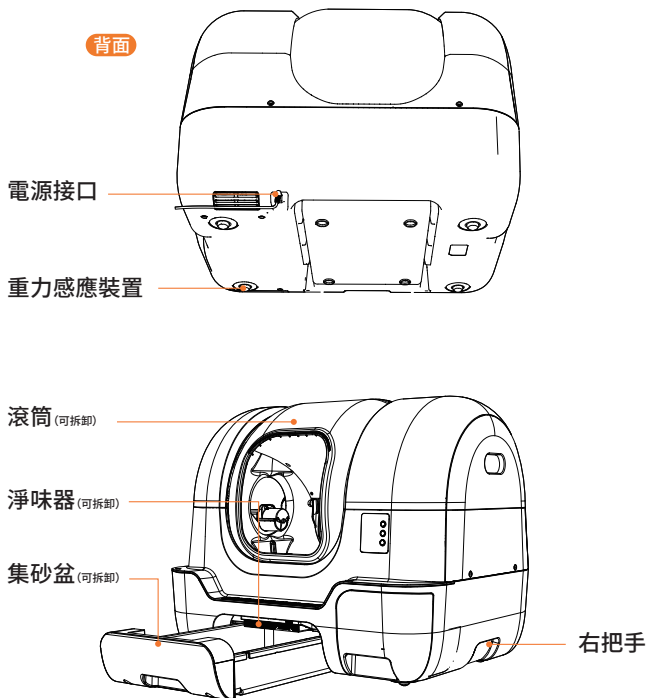
# 02



\*由於產品在不斷升級優化，如圖片與實物存在差異，請以實物為準

# 產品介紹

## 部件說明



\*由於產品在不斷升級優化，如圖片與實物存在差異，請以實物為準

## 部件功能介紹

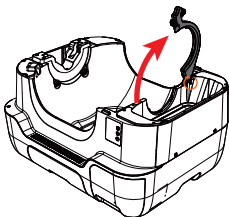
部件名稱	功能描述	
加砂裝置	儲備貓砂,即時自動補充,拒絕漏底粘底	
短孔濾砂網 (礦砂專用)	僅可用於礦砂、膨潤土等細顆粒貓砂,有效過濾結團	
長孔濾砂網 (豆腐砂混合砂專用)	有效篩選及過濾結團,不卡團,不漏篩	
三防貓砂墊	升級防水處理,不易粘貓砂,耐抓咬,方便清潔	
自動打包裝置	自動打包、更換新垃圾袋,無需手動	
淨味小魔方 PC01	散發香氣,持久清香,不刺激	

# 產品安裝

# 03

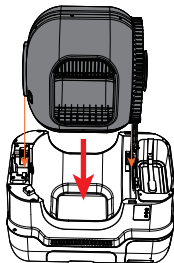
## 3-1 滾筒安裝方法

1



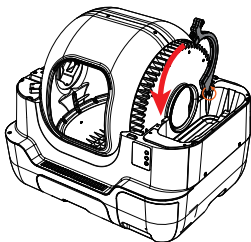
轉動卡扣將其解鎖

2



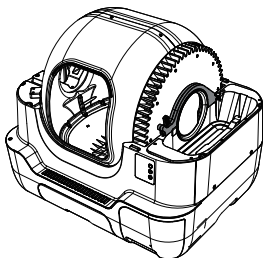
將滾筒放入主機，將滾筒鎖扣卡緊

3



將卡扣復位

4

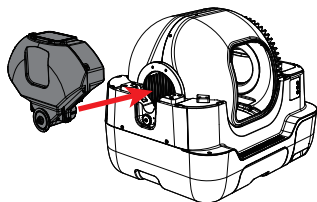


最終效果

# 產品安裝

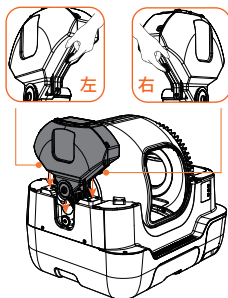
## 3-2 加砂裝置安裝方法

1



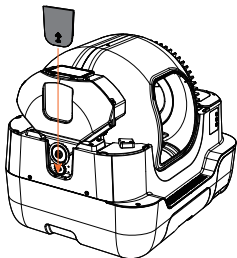
將加砂裝置向箭頭方向推入

2



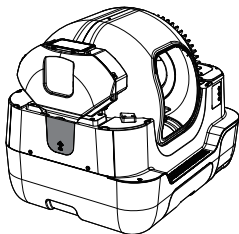
將加砂裝置向箭頭方向放下，並將兩邊鎖扣鎖緊

3



加砂裝置安裝完成後，將擋板向箭頭方向推入

4

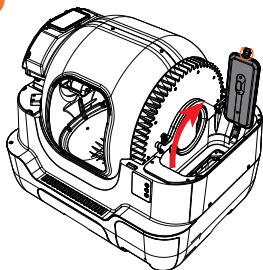


最終效果

# 產品安裝

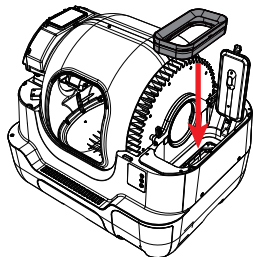
## 3-3 垃圾袋盒安裝方法

1



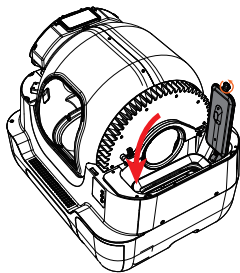
將密封板轉動抬起

2



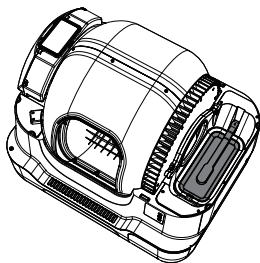
將垃圾袋盒放到指向位置

3



將密封板復位

4

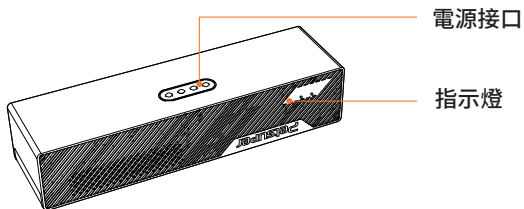


最終效果

# 产品安装

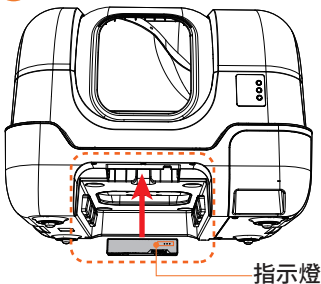
## 3-4 淨味小魔方

1



電源接口側朝上, 指示燈側朝外

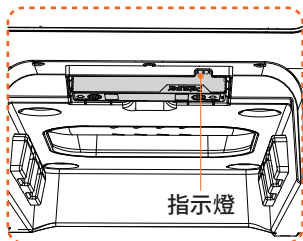
2



指示燈

\*注: 電源接口側朝上, 指示燈側朝外

3



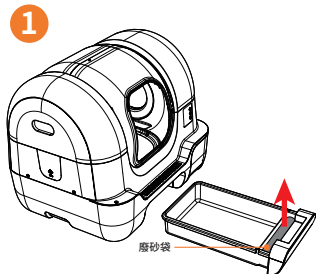
指示燈

\*注: 淨味小魔方安裝完畢後效果

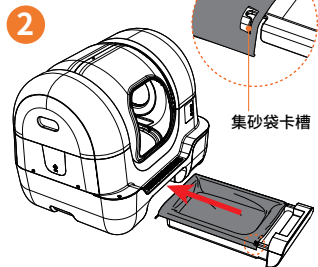
將淨味小魔方吸入主機的安裝槽內(注意小魔方方向)

# 產品安裝

## 3-5 集砂盆安裝方法

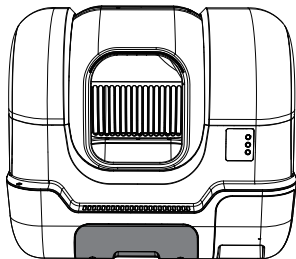


從集砂盆中取出一個集砂袋  
(如圖所示,集砂盆中有集砂袋放置格)



將集砂袋兩頭卡在兩邊卡槽中(如圖所示),然後將集砂盆向前頭方向推入。

2



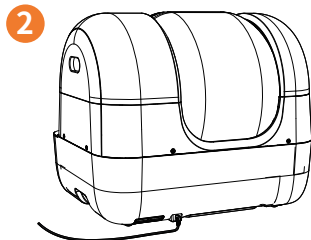
集砂盆安裝後的效果(正面示意圖)

# 產品安裝

## 3-6 電源適配器接入 / 通電開機方法

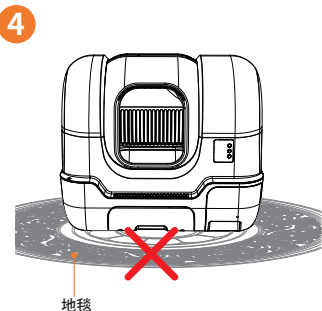
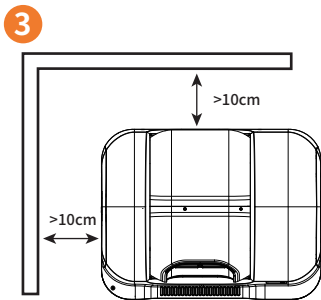


將電源線接入



接入後效果

\*注：貓砂盆通電後將直接進入待機狀態





注意設備距離牆距離大於 10cm，且確保放置在平坦的硬質地板上，請勿安置在地毯上。

\*設備靠牆和放置在不平的位置會導致重量不準，設備判定錯誤等；

# APP使用

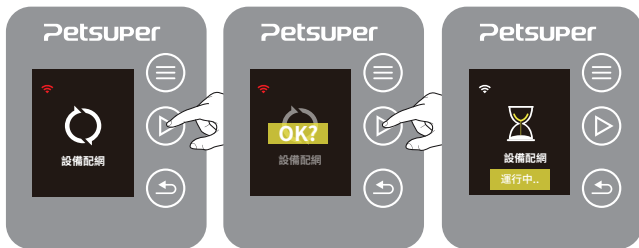
## 1 連接 APP

從AppStore或安卓應用市場下載應用「寵上寵」；  
進入APP「首頁」，點擊「+」添加對應設備，根據提示綁定設備。

顯示圖標	狀態	顯示說明
	白色	已配網，網絡正常
	紅色	未配網或網絡離線



掃碼下載  
「寵上寵 APP」



## 2 APP 遠端控制

寵上寵 APP 內可遠端設定不同貓砂盆參數。



掃描二維碼  
觀看「寵上寵 APP」使用教程



## 功能介紹

### 4-1 功能說明

# 04

功能圖標	功能說明	功能描述
	立即清掃	開啟自動清理
	立即撫平	撫平滾筒內的貓砂,手動加砂後使用
	立即換砂	清空桶內的貓砂
	立即打包	自動打包,將垃圾袋封口
	立即淨味	除臭淨味
	倉口朝上	將滾筒開口朝上,方便手動加砂
	設備配網	設備聯網或重新配網
	稱重複位	重新校準 <small>* 注:更換或新添貓砂以及重量不準時,需要重新校準</small>
	語言設置	設置切換語言

## 其他顯示說明 4-2 故障報警顯示

故障顯示	狀態 / 處理說明	故障顯示	狀態 / 處理說明
 <p>頂罩未安裝</p>	<p>檢查頂罩是否安裝平整安裝到位，安裝槽內是否有異物阻擋。</p>	 <p>集砂盆未安裝</p>	<p>檢查集砂盆是否推到位，內側是否有異物阻擋。</p>
 <p>頂罩未安裝</p>	<p>檢查頂罩是否安裝平整安裝到位，安裝槽內是否有異物阻擋。</p>	 <p>滾筒未安裝</p>	<p>檢查滾筒是否安裝到位，滾輪和齒輪以及內側是否有異物阻擋。</p>
 <p>集便盆未安裝</p>	<p>檢查集便盆是否推到位，內側是否有異物阻擋。</p>	 <p>加砂故障</p>	<p>檢查儲砂倉是否安裝到位，安裝卡槽內是否有異物阻擋，儲砂倉內是否有異物導致螺桿轉不動。</p>

## 其他顯示說明 故障報警顯示

故障顯示	状态/处理说明	故障顯示	狀態 / 處理說明
 <p><b>!</b> 蓋板未打開</p>	<p>檢查密封板上是否有異物阻擋。</p>	 <p><b>!</b> 缺少垃圾袋</p>	<p>請放入和更換垃圾盒。</p>
 <p><b>!</b> 儲砂不足</p>	<p>檢查儲砂倉內貓砂是否充足，儲砂倉是否安裝好。</p>	 <p><b>!</b> 垃圾已滿</p>	<p>糞便已經很多了，需要打包後取出垃圾。</p>
 <p><b>!</b> 打包故障</p>	<p>檢查垃圾內的便團是否太滿，檢查封口件前後有無阻擋異物。</p>	 <p><b>!</b> 垃圾袋未取出</p>	<p>垃圾已完成打包，請取走垃圾袋。</p>

## 其他顯示說明




### 故障報警顯示

故障顯示	狀態 / 處理說明	故障顯示	狀態 / 處理說明
 ! 儲砂倉未安裝	檢查儲砂倉是否安裝到位，安裝槽內是否有異物阻擋。	 ! 請清理感應器鏡頭	請用棉簽清理感應鏡頭。
 寵物進入	貓進入貓砂盆		
 貓靠近	貓靠近設備		

## 顯示屏說明

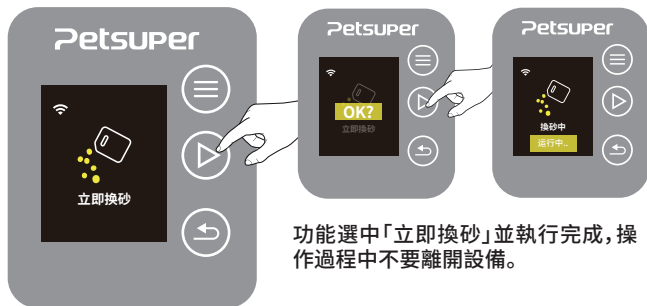


## 狀態說明

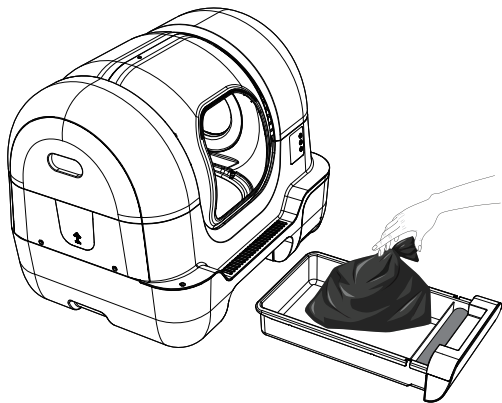
顯示圖標	狀態	顯示說明
	白色	已配網, 網絡正常
	紅色	未配網或網絡離線
	紅色	濾芯沒有安裝到位或濾芯到期

## 自動換砂

**【注意】**操作過程中請不要離開設備

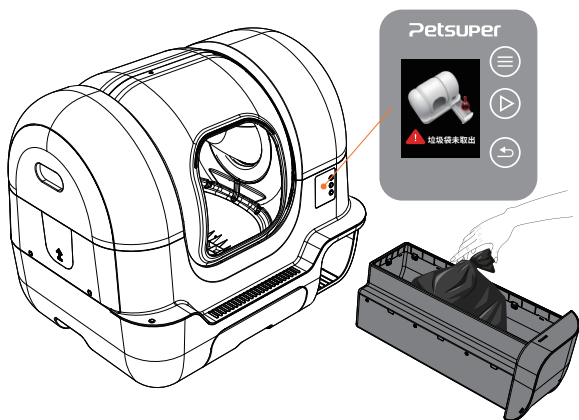
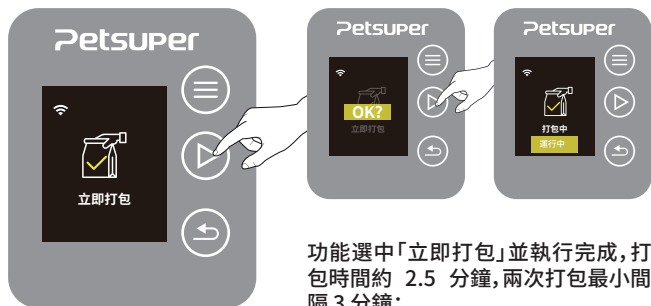


功能選中「立即換砂」並執行完成，操作過程中不要離開設備。



換砂完成後取出廢砂

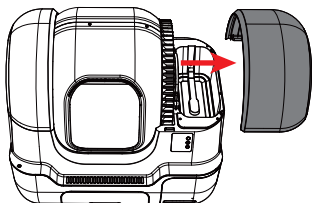
## 打包功能使用說明



打包完成後拉出集便盆，取走垃圾並將集便盆復位

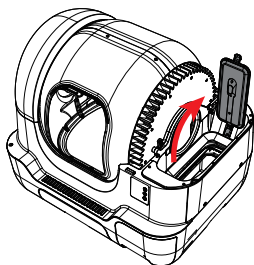
## 更換垃圾袋盒

1



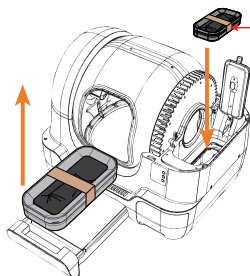
拿走右頂罩

2



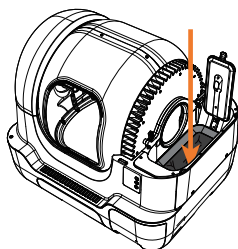
打開翻蓋板

3



取出垃圾盒；取下封口貼  
後安裝在集便盆

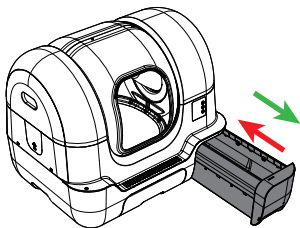
4



向下按壓垃圾袋到集  
便盆底

# 更換垃圾袋盒

4



1. 將集便盆抽出，再推回去激活傳感器。

2. 然後「點擊 APP 對應頁面」上方「垃圾袋剩餘打包」復位

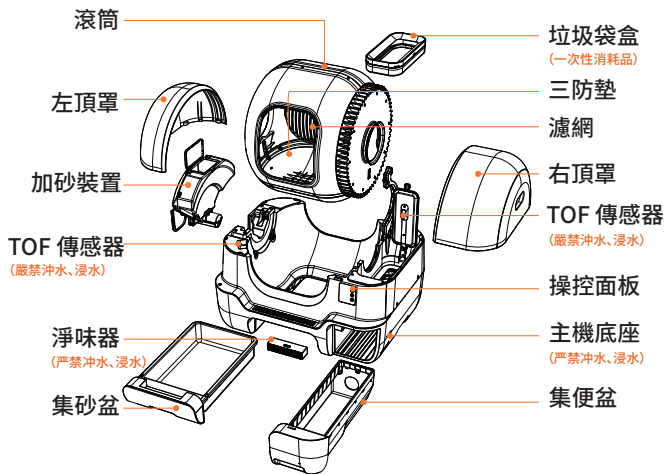


# 清洗維護

# 05

為了貓咪的健康，建議對以下部件進行清洗維護或更換

**【警告】**主機底座、自動打包模塊嚴禁清洗浸水，僅可擦拭，否則將導致設備損壞。

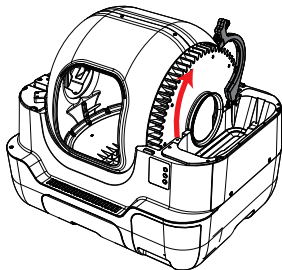


## 清洗拆卸滾筒

\*【注意】拆卸清洗前，請先清空貓砂。

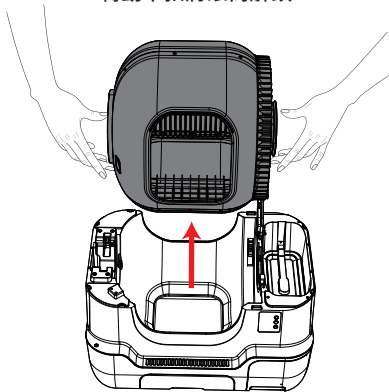
\*【注意】務必斷開電源關機後拆卸設備。

1



轉動卡扣將滾筒解鎖

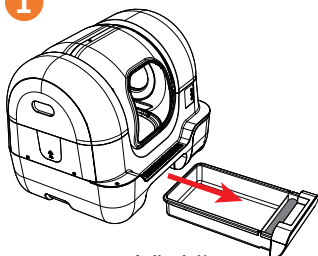
2



向上拉，取出滾筒

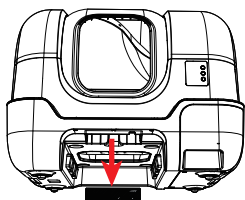
# 淨味器濾芯更換

1



取出集砂盆

2



取出淨味器濾芯

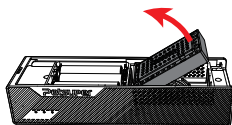
3



將淨味器後蓋推開



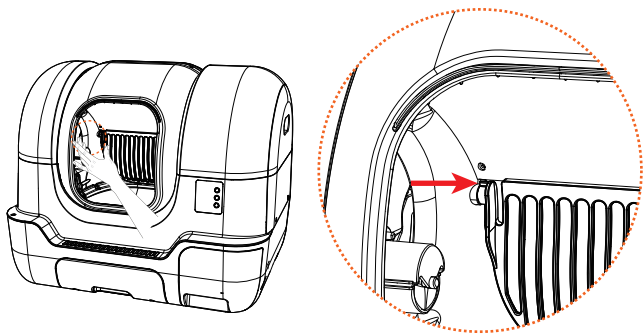
4



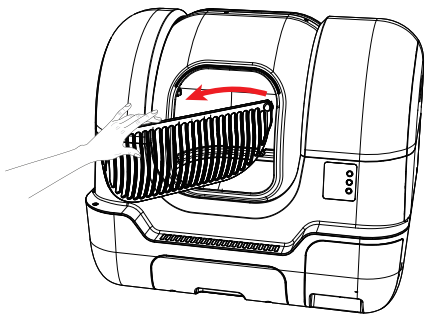
1.更換淨味器濾芯後安裝回去

2. 然後「點擊 APP 對應頁面」上方「濾芯剩餘時間」復位

## 濾網拆卸清洗

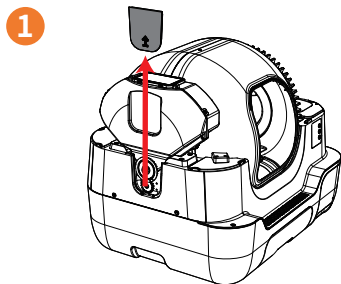


用手將卡扣捏攏，並將其分離

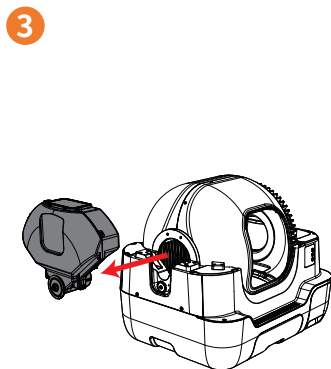
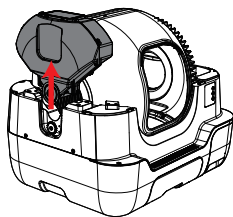
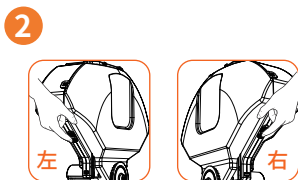


取出濾網

## 加砂裝置拆卸清洗



將防護板向上推抽出



將兩邊的開關往上推，並將加砂裝置小幅度提起後向左邊抽出。

# 宠上宠售后服务卡

## 保修條例

在保障期內出現非人為損壞造成的產品性能故障可以享受下列三包服務：

- 1.自購機之日 7 天之內，寵上寵產品出現質量問題，消費者可以選擇按照發票價格一次性退款退貨或更換同型號同規格產品；
- 2.自購機之日 15 天之內，寵上寵產品出現質量問題，消費者可以選擇更換同型號同規格產品；本產品三包期為一年；
- 3.此證不得塗改，否則視作無效憑證；
- 4.此證經銷售單位蓋章方可生效。

## 非保修條例

無「三包」憑證或缺失有效發票或已超過「三包」服務有效期的；

- 1.未按照用戶手冊要求使用、維護、保管而造成的損壞；
- 2.因火災、雷擊、水災等不可抗力造成的損壞；
- 3.保修卡上的產品型號或編號與實物不相符合；
- 4.由非寵上寵授權服務者拆修造成損壞的；
- 5.產品使用過程中正常的褪色、磨損和消耗，不是保修範圍內的故障。



# 維修記錄

維修中心名稱：\_\_\_\_\_

維修中心電話：\_\_\_\_\_

送修日期：\_\_\_\_\_

故障原因：\_\_\_\_\_

送修故障情況：\_\_\_\_\_

退款貨證明：\_\_\_\_\_

維修人員簽字：\_\_\_\_\_

維修中心蓋章：\_\_\_\_\_

蓋章處

## 服務與支持

400-106-2818

WWW.PETSUPER.COM.CN



掃描二維碼

下載寵上寵 APP, 獲取幫助

## 故障排查表

故障描述	處理措施
兩個頂罩未安裝(分左右)	檢查頂罩是否安裝平整安裝到位, 安裝槽內是否有異物阻擋。
集便盆未安裝	檢查集便盆是否推到位, 內側是否有異物阻擋
集砂盆未安裝	檢查集砂盆是否推到位, 內側是否有異物阻擋
滾筒未安裝	檢查滾筒安裝到位, 滾輪和齒輪以及內側是否有異物阻擋
加砂故障	檢查儲砂倉是否安裝到位, 安裝卡槽內是否有異物阻擋, 儲砂倉內是否有異物導致螺桿轉不動;
蓋板未打開	檢查密封板上是否有異物阻擋
儲砂不足	檢查儲砂倉內貓砂是否充足, 儲砂倉是否安裝好
打包故障	檢查垃圾內的便團是否太滿, 檢查封口件前後有無阻擋異物
缺少垃圾袋	請放入和更換垃圾盒
貓靠近, 貓進入	貓靠近出口位置
垃圾已滿	糞便已經很多了, 需要打包後取出垃圾
垃圾袋未取出	垃圾已打包後請取走垃圾袋

# 環保清單

## 產品中有害物質的名稱及含量

部件名稱	有害物質					
	鉛 (pb)	汞 (Hg)	鎘 (Cd)	六價鉻 (Cr(VI))	多溴聯苯 (PBB)	多溴二苯醚 (PBDE)
印刷電路板組件	○	○	○	○	○	○
塑料	○	○	○	○	○	○
金屬	○	○	○	○	○	○
附件	○	○	○	○	○	○

本表格依據 SJ/T11364 的規定編制。

○ :表示該有害物質在該部件所有均質材料中的含量均在GB/T26572規定的限量要求以下。

× :表示該有害物質至少在該部件的某一均質材料中的含量超出 GB/T26572 規定的限量要求。

說明:

- 1.該符號中的數字表示上述產品在按說明書要求的使用條件下的環保使用期限。
- 2.有害物質中鉛 (Pb)、汞 (Hg)、鎘 (Cd)、六價鉻 (Cr (VI)) 均代表金屬及其化合物。

## 產品參數

產品名稱	寵上寵智能全自動貓砂盆	產品型號	PLT01
工作電壓	12V DC	額定功率	48W
產品尺寸	690*535*585mm	產品重量	14kg
儲砂倉容量	4L	滾筒容量	68L
集便盆容量	10L	產品材質	ABS
工作環境	5°C-35°C	適用範圍	6個月或1.5kg以上的貓



**Petsuper**®

# 寵上寵智能全自動貓砂盆

(自動打包 + 自動補砂)



掃描二維碼  
觀看「安裝視頻」使用教程